

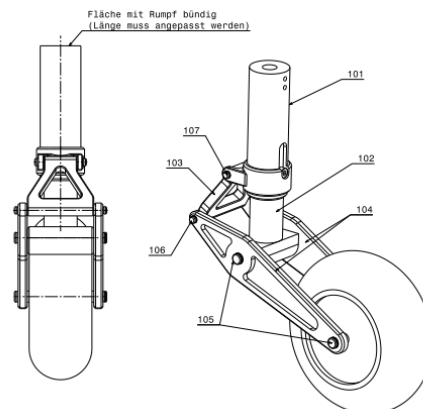
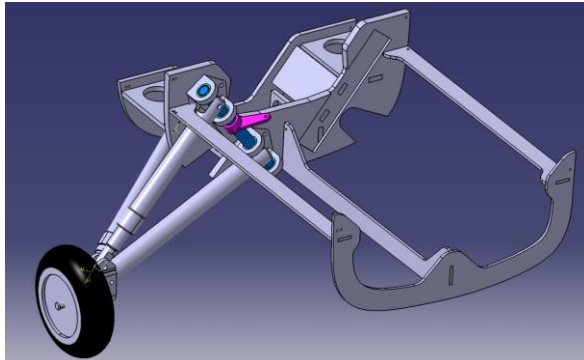
## Modell: Vought F-8 Crusader

Rumpflänge 2768 mm  
 Spannweite 1810 mm  
 Maßstab 1:6

Abfluggewicht ab 16 kg (inkl. 5 l Kerosin)  
 Triebwerk Ab 1x 160N bis 220N  
 Fahrwerk Scale Präzisions-Fahrwerk  
 Preis: **2989.99 €**



### Scale Präzisions-Fahrwerk:



### Zum Original:



„Wenn du keine Crusader mehr fliegst, fliegst du keinen Jäger mehr!“ Mit der anspruchsvollen und bei ihren Piloten beliebten Vought F-8 Crusader endete die Ära der einsitzigen, einmotorigen, noch mit Bordkanonen ausgestatteten Jagdflugzeuge bei der US Navy. Die Vought F-8 Crusader ist ein einstrahliges Kampfflugzeug aus US-amerikanischer Produktion, das

vornehmlich auf Flugzeugträgern eingesetzt wurde.

Der Prototyp flog erstmals am 25. März 1955, insgesamt wurden 1261 Crusader gebaut (Quellen: [klassiker-der-luftfahrt.de](http://klassiker-der-luftfahrt.de) und Wikipedia, Bild: flugzeug-bild.de)

Länge	16,61 m
Spannweite	10,87 m
Höhe	4,80 m
Flügelfläche	34,84 m <sup>2</sup>
Startmasse	normal 13.150 kg, maximal 15.422 kg
Höchstgeschwindigkeit	1800 km/h in 12.190 m Höhe
Marschgeschwindigkeit	900 km/h in 11.000 m Höhe
Steigzeit auf 12.200 m	5 min
Gipfelhöhe	17.680 m
Reichweite	normal 1609 km, maximal 2250 km
Triebwerk	ein <u>Pratt &amp; Whitney J57-P-20A</u> ; 4850 kp ohne und 8165 kp mit Nachbrenner

### **Crusader links**

<http://www.steffenkahl.de/luftfahrt/vought-f-8/>

[http://www.bredow-web.de/Air\\_and\\_Space/Jagdflugzeuge/Vought\\_F-8\\_Crusader/vought\\_f-8\\_crusader.html](http://www.bredow-web.de/Air_and_Space/Jagdflugzeuge/Vought_F-8_Crusader/vought_f-8_crusader.html)

<https://airandspace.si.edu/collection-objects/chance-vought-rf-8g-crusader>

<https://www.thisdayinaviation.com/2017/03/25/>

### **5-Zylinder Sternmotor 250 ccm**

12-monatiger Testphase ist der neue 5-Zylinder Sternmotor im Serienzustand lieferbar.

Bei der Entwicklung wurde bewährte Technik mit modernen Elementen vereint. Der Motor ist ab 07/2017 bei den Firmen Tomahawk, Paritech und TS Modelltechnik lieferbar. Der Service erfolgt in Deutschland.

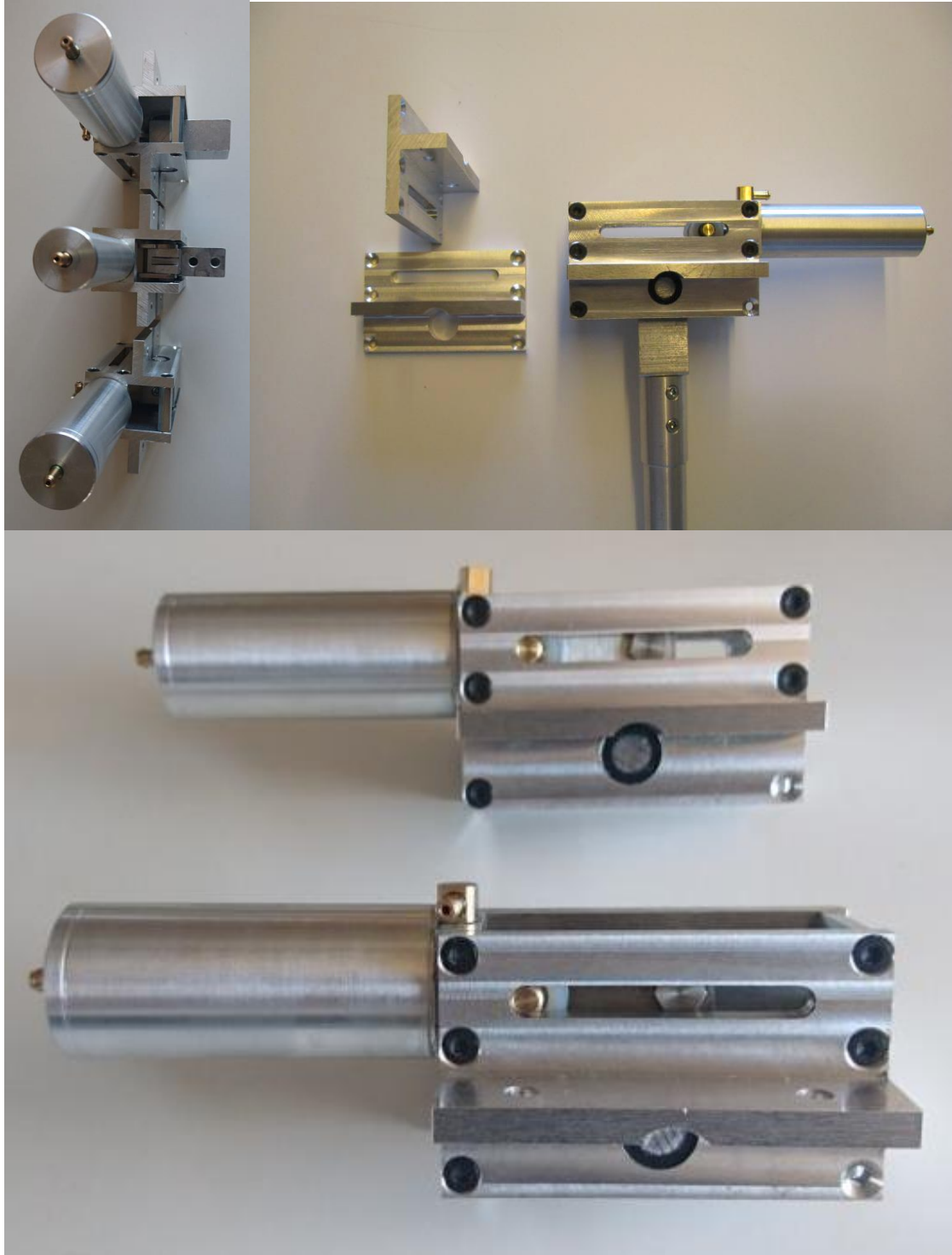
Preis: **€ 2850,00**



## WABO Jet-Line 2017

Im Mai 2017 haben wir unser Sortiment um die Mechanik Typ 20 Jet-strong erweitert. Bewährte Komponenten und Funktionsprinzipien werden mit hochwertigen Werkstoffen kombiniert:

- Seitenteile und Schwenkelemente aus Luftfahrt-Aluminium (EN-AW 7075)
- Achslagerung aus POM
- Vertiefte Einbau-Position, aus der sich auch eine zusätzliche Versteifung der Seitenwinkel ergibt.
- Reverse-Einbau möglich, d.h. dadurch können vergrößerte Zylinder bis d28 mm verbaut werden.



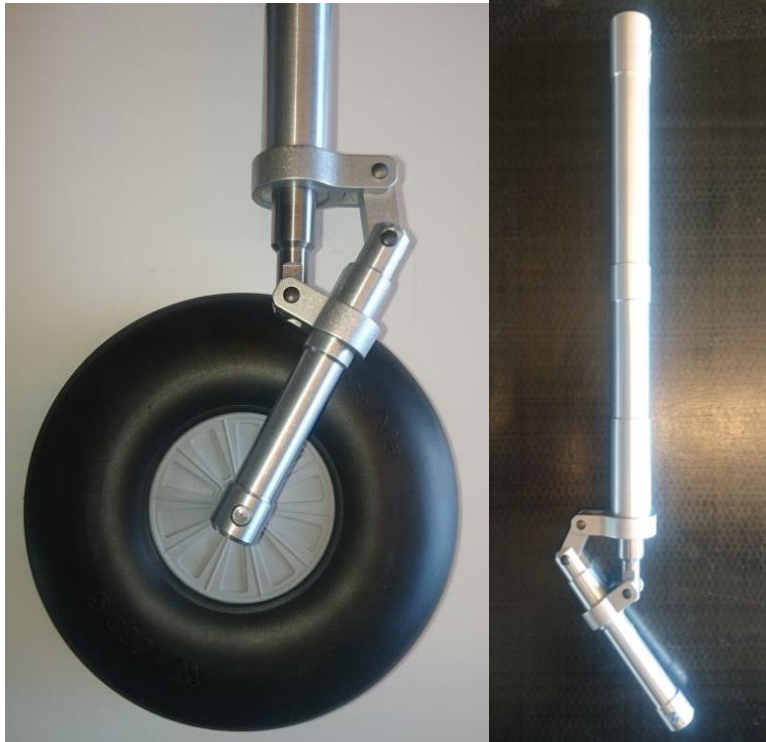
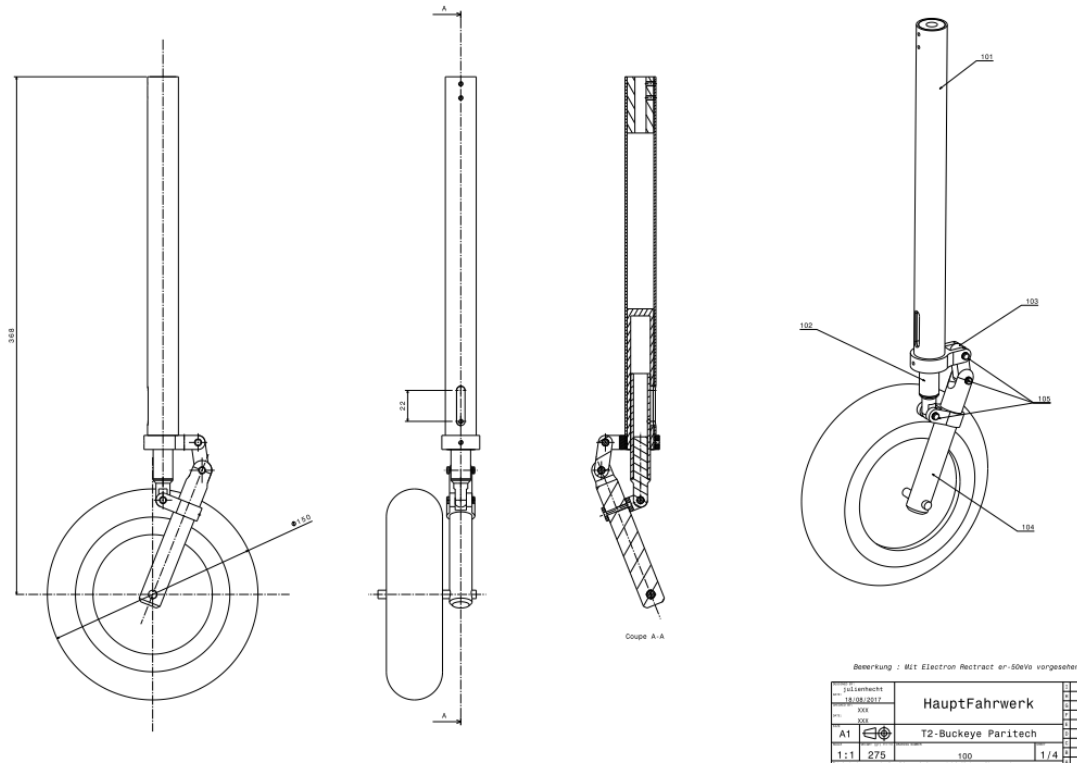
Ab Januar 2018 wird das Jet-strong Typ 20 auch – elektrisch – verfügbar sein.

## WABO-Fahrwerke – elektrisch – mit Electron high power ER 50

Sie möchten das Fahrwerk Ihres Grossmodells elektrisch betreiben? Kein Problem! Seit Anfang 2017 arbeiten wir mit der Firma Electron retracts zusammen. Bei der Bestellung einfach angeben, und Sie erhalten Ihr WABO-Fahrwerk als Komplettsset – elektrisch.

### Federbeine

Sport-Fahrwerk-Federbeine für Räder d140 und d150 ab November 2017 (erste Muster fliegen auf der T2 Buckeye von Paritech.



## Jeträder

Ab sofort gibt es bei uns die UMS-Räder d90 und d100. Für das Rad d100 bieten wir auf Wunsch eine spezielle Einlage zur Versteifung des Reifens an.

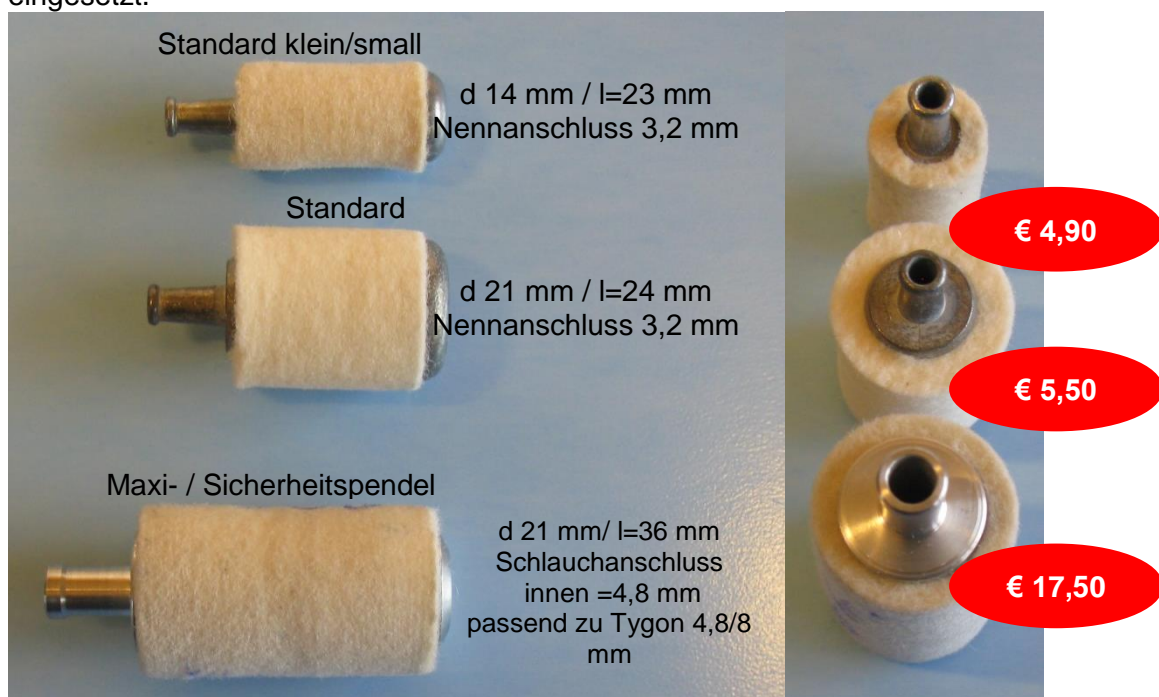


1. Hohlkammerreifen  
Alufelge  
d80/90/100 mm.
2. NoNa-Air  
Leichträder d100,  
130, 150, 175 und  
200 mm. Ab  
Januar 2018 d130  
und d150 auch mit  
Alufelge.

<u>NoNa-Air Leichträder</u>	<u>Gewicht je Rad</u>	<u>Einheit</u>	<u>Preis</u>
d105x35 mm	83g	Paar	€ 23,70
d130x40 mm	123g	Paar	€ 26,20
d150x45 mm	168g	Paar	€ 32,80
d175x55 mm	295g	Paar	€ 41,60
d200x60 mm	423g	Paar	€ 45,30

## Spezialpendel XXL für Turbinen bis 400N & Motoren bis 650 ccm Anschluss 4,8 mm (innen)

Speziell entwickelt und getestet für große Turbinen mit integrierter Pumpe (z.B. Jetcat RX), Turbinen mit großem Durchfluss (400er Turbinen) und lange Ansaugwege, so dass nur noch ein Pendel benötigt wird. Der Maxifilzpendel wird auch mantragend eingesetzt.



Der Filzpendel hat einen Schlauchanschluss der passend zum Tygon –A mit 4,8 mm ist. Der Innendurchmesser ist ebenfalls 4,8 mm. Aufgrund der kompakten Masse:

Aussendurchmesser von nur 21 mm und einer Länge von 36 mm können herkömmliche "normale" Filzpendel einfach – ohne grosse Umbauarbeiten- durch den Maxipendel ersetzt werden. Genauso gut geeignet ist der Maxipendel für Ihre Startbox / Tankstation.

### Schläuche , Steckanschlüsse, Schlauchverbinder

