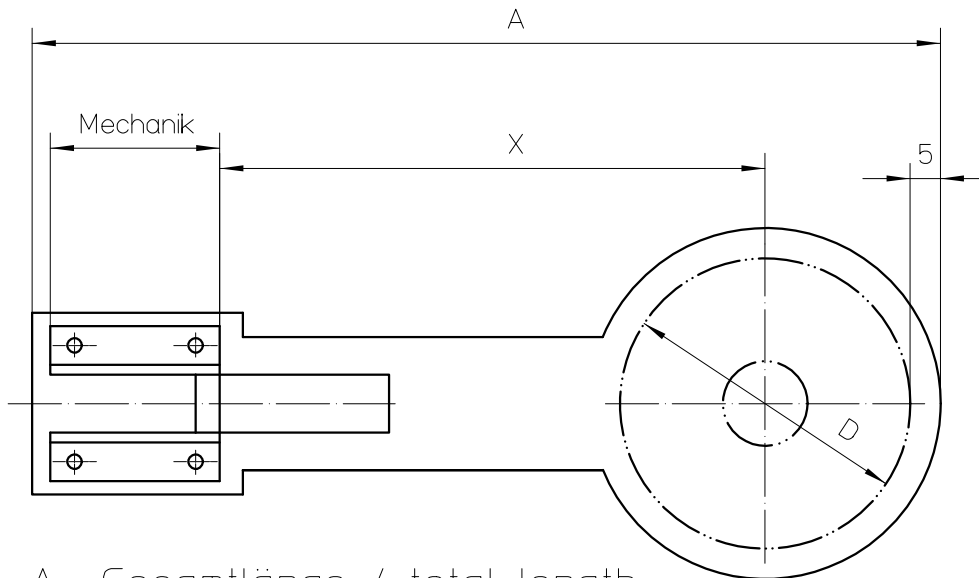


Bestellhilfe / order help

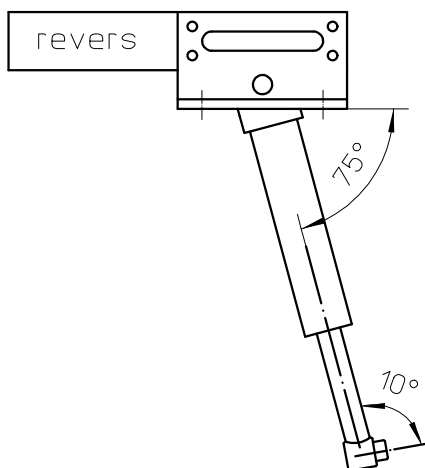
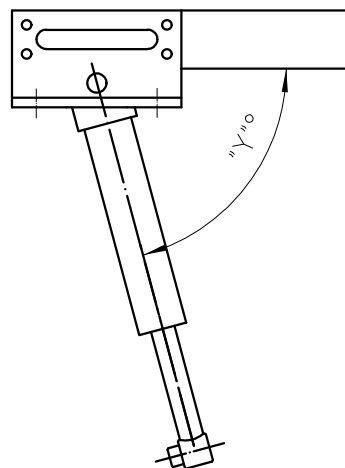
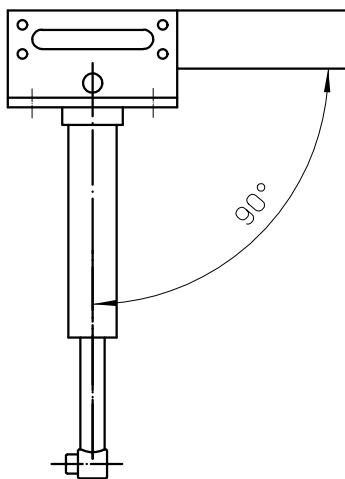


A= Gesamtlänge / total length

D= Rad Durchmesser / wheel diameter

X= Beinlänge / length of the strut

Y= Ausfahrwinkel/ working angle



Beispiel ME 109 Revers-Mech. 75°

Achse 10°

example ME 109 revers-mechanic 75°

wheel axel 10°